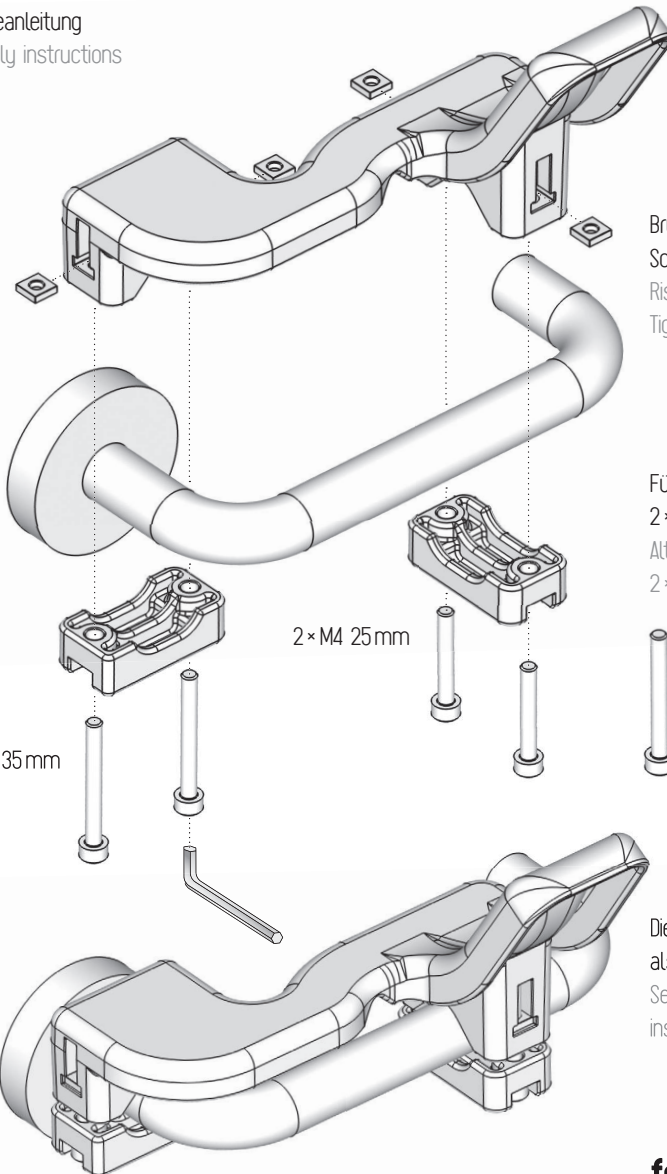


freehander

Montageanleitung

Assembly instructions



Bruchgefahr!
Schrauben handfest anziehen
Risk of breakage!
Tighten screws by hand

Für höhere Griffe alternativ
2 × M4 35 mm
Alternative for higher handles
2 × M4 35 mm

2 × M4 25 mm

2 × M4 35 mm

Die Montageanleitung finden Sie
als Video auf unserer Website
See our website for assembly
instruction video

freehander.de

